

WERKZEUGE FACHHANDEL  
WERKZEUGE AUTOMOBIL  
HOCHFESTE FORMTEILE  
TECHNISCHE  
KUNSTSTOFFPRODUKTE

HEYCO-WERK, P.O. BOX 15 01 39, D-42828 REMSCHEID, GERMANY

An alle Lieferanten  
Abteilung Logistik

HEYCO-WERK  
HEYNEN GMBH & CO. KG  
BIRGDEN III/1  
D-42855 REMSCHEID

☎ +49/(0)21 91/205-0

☎ +49/(0)21 91/205-\*

@ info@heyco.de

http://www.heyco.de



ISO/TS 16949

ISO 9001

Ihr Zeichen  
Your ref.

Unser Zeichen  
Our ref.

Kontakte ☎ 205-  
Contact @

☎ 205-

Datum  
Date

Sehr geehrte Damen und Herren,

wir bitten um dringende Beachtung und Einhaltung nachfolgender Punkte bei Anlieferungen in unsere Werke.

### 1. Verpackungsanforderungen

Unabhängig von der Verpackungsart sind folgende Anforderungen zu erfüllen:

- beschädigungsfreie Teilanlieferung
- Transportsicherung
- problemlose Entladbarkeit der Ware durch Flurförderzeuge
- Bildung rationeller Ladeeinheiten
- optimale Auslastung der Behältnisse
- Stapelfähigkeit
- Einhaltung der vorgegebenen Standardabmessungen
- günstige Teileentnahme
- recyclingfähige Materialien
- für Einzelkartons gilt ein maximales Bruttogewicht von 20 kg

### 2. Allgemeine Anforderungen

Das verwendende Verpackungsmaterial muss recyclebar sowie eindeutig und sichtbar gekennzeichnet sein.

### 3. Standardabmessungen

Als Standardabmessung für jede Ladeeinheit gelten die folgenden, einzuhaltenden Grundmaße:

- a) 1200 x 800 x 1000 mm (L x B x H)
- b) 1200 x 1000 x 1000 mm (L x B x H)
- c) 1000 x 600 x 1000 mm (L x B x H)

Als Ausnahme gelten Teile, die wegen Ihrer Geometrie bzw. Maße eine andere Palettengröße erfordern.

#### 4. **Standard – Transportmittel**

Zu verwenden sind:

- a) Pool-Flachpaletten nach DIN 15146
- b) Pool-Gitterboxpaletten nach DIN 15155
- c) EW-Paletten lt. Vorschrift (siehe Anlage A)

#### 5. **Kennzeichnung der Ware**

Auf jedem einzelnen Packstück ist ein VDA-Warenanhänger 4902, Version 4 anzubringen.

Die Felder 3, 8, 9 und 12 sind zusätzlich mit einem Barcode zu versehen. Als Barcodetyp ist grundsätzlich der Code 39 zu verwenden.

Der Warenanhänger muss von außen gut sichtbar angebracht werden. Die Gewichtsangaben je Einzelpackstück (brutto / netto) müssen korrekt sein (Mengenprüfung!).

#### 6. **Warenbegleitende Dokumente**

Jeder Lieferung ist beizulegen:

- a) Ein Lieferschein nach VDA 4991 in 2-facher Ausfertigung pro Abladestelle. Mehrere Positionen auf einem Lieferschein sind erlaubt.  
Zwingende Daten sind hier:
  - die Lieferantenummer (Feld 1)
  - die Lieferschein-Nummer (Feld 3)
  - das Versanddatum (Feld 4)
  - die HEYCO-Bestellnummer (Feld 11)  
werden mehrere Bestellnummern auf einem Lieferschein geliefert, sind diese der einzelnen Position zuzuordnen und im Feld 21 anzugeben.
  - die Versandart (Feld 19)
  - die Lieferbedingung (Feld 20)
  - das Bruttogewicht (Feld 23)
  - das Nettogewicht (Feld 24)
  - die Abladestelle (Feld 26)
  - die HEYCO – Sachnummer (Feld 28)
  - die Bezeichnung der Lieferung (Feld 29)
  - die Verpackungseinheiten (21)
  - die Mengenangabe (Feld 30)
  - die Mengeneinheit (Feld 31)
  - Chargen-Nummer (bei Stahl und Kunststoffgranulat)
  - bei Sendungen aus dem Ausland ist zusätzlich die Warennummer (Zollnummer) anzugeben

- b) Ein Speditonsauftrag nach VDA 4922 pro Abladestelle
- c) Bei Anlieferungen von Stahl bzw. Kunststoffgranulat ist ein Werksprüfzeugnis erforderlich.

Werden die oben aufgeführten Punkte nicht eingehalten, behält sich HEYCO vor, den jeweiligen Lieferanten mit entstehenden Mehrkosten zu belasten

Bei Rückfragen stehen Ihnen unsere Logistikleiter der jeweiligen Standorte jederzeit gerne zur Verfügung.

Falls Sie mit der Anlieferung von Ware nicht betroffen sind, betrachten sie dieses Schreiben als gegenstandslos.

Für Ihre Beachtung besten Dank im Voraus.

Mit freundlichen Grüßen

Heyco-Werk



Thomas Grundmann

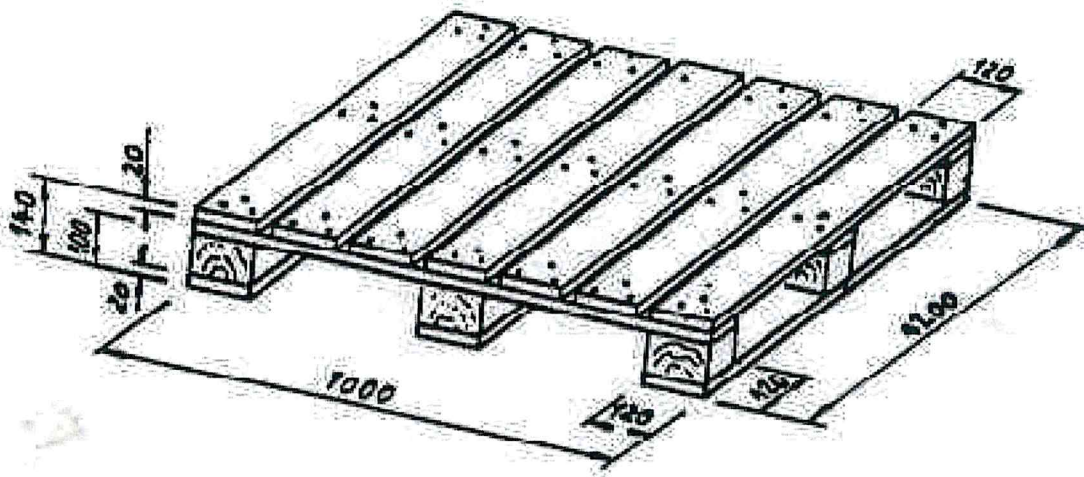
## Anlage A

### Aufbau der Paletten

Für die Einlagerung in bestehende Lagersysteme unter Verwendung von normalen Flurförderfahrzeugen und für eine optimale Frachtraumnutzung sind nachfolgende Paletten zu verwenden.

Als Ausnahme gelten Teile, die wegen Ihrer Geometrie bzw. Maße eine andere Palettengröße erfordern. Die qualitativen Anforderungen dieser Palette müssen aber den nachfolgend aufgeführten Paletten entsprechen.

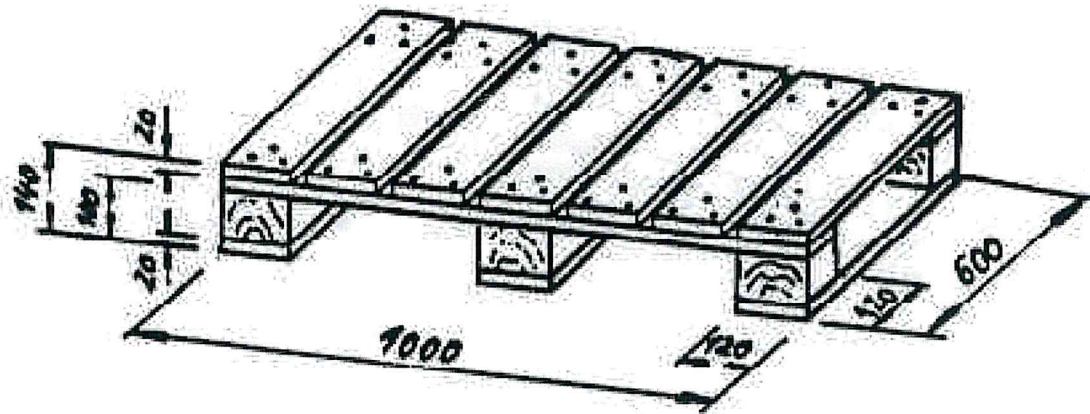
#### 1. Einweg-Palette 1200 x 1000 x 140 mm



Deckbretter	:	mindestens 7 Stück
Tragfähigkeit auf der Gabel	:	1000 kg
im Stapel	:	4000 kg
Holzart	:	Boden-, Quer- und Deckbretter aus Weichholz
Befestigung	:	Boden-, Quer- und Deckbretter über den Distanzblöcken mit Nagelschrauben 5 x 90 mm Deckbretter zwischen den Distanzblöcken mit Nagelschrauben 4 x 35 mm Jede Verbindungsstelle ist mit drei Nagelschrauben zu versehen.



## 2. Einweg- Palette 1000 x 600 x 140 mm

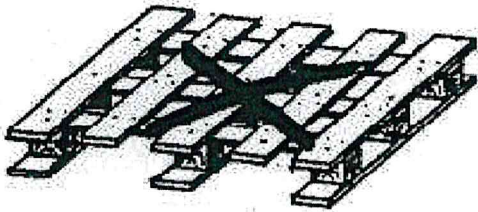


Deckbretter	:	mindestens 7 Stück
Tragfähigkeit auf der Gabel	:	1000 kg
im Stapel	:	4000 kg
Holzart	:	Boden-, Quer- und Deckbretter aus Weichholz
Befestigung	:	Boden-, Quer- und Deckbretter über den Distanzblöcken mit Nagelschrauben 5 x 90 mm Deckbretter zwischen den Distanzblöcken mit Nagelschrauben 4 x 35 mm Jede Verbindungsstelle ist mit drei Nagelschrauben zu versehen.

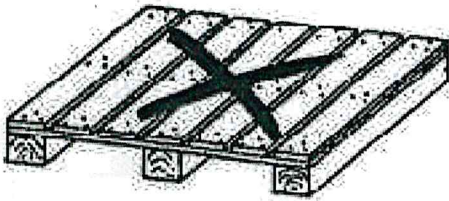


## Folgende Palettentypen werden nicht akzeptiert

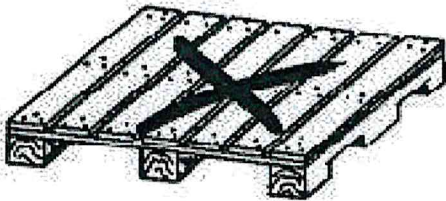
1. Bretter der Unter- und Oberseite ragen über die Distanzblöcke hinaus



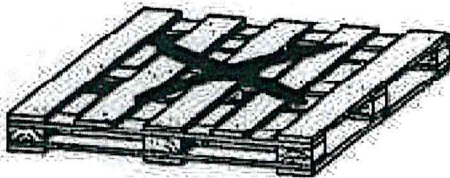
2. Einfahrmöglichkeit für Gabelstapler nur an zwei Seiten



3. Einfahrmöglichkeit für Gabelstapler an zwei Seiten zu klein



4. Zusätzliche Bretter unten an der 1000 mm breiten Seite



5. Weniger als 7 Bretter auf der Palettenoberseite

